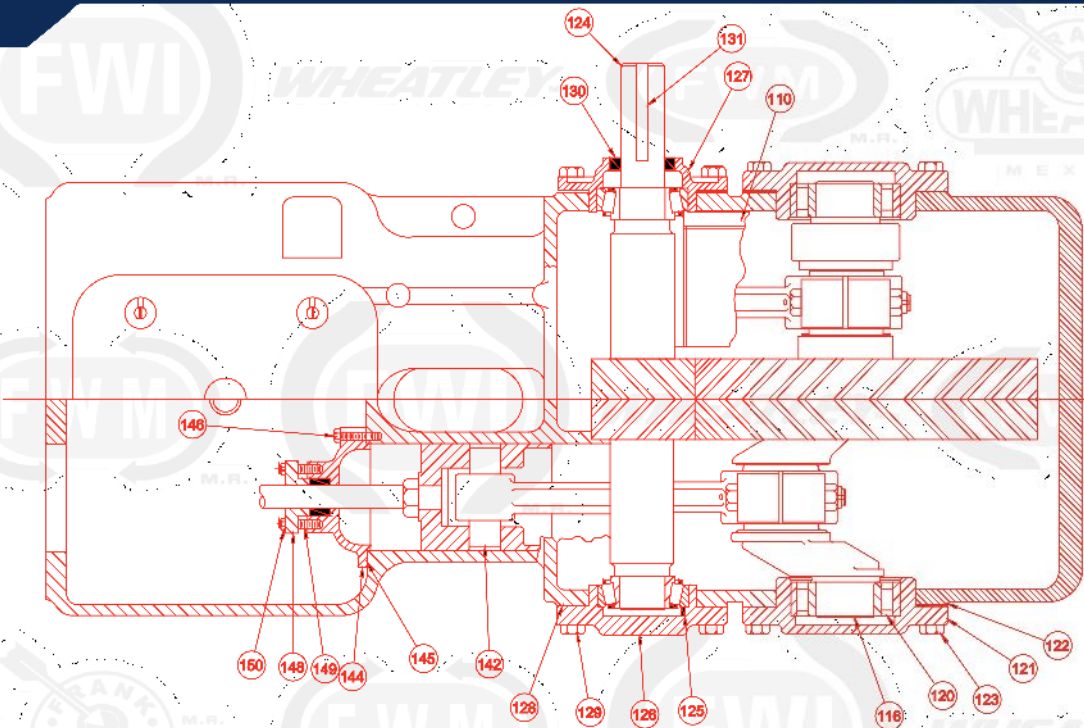




Calle Brisa, Manzana 14 Lote 19 Col. El Molino, Ixtapaluca Estado de México, CP. 56553 Tel/Fax 01 55 59 74 65 82



Calle Brisa, Manzana 14 Lote 19 Col. El Molino, Ixtapaluca Estado de México, CP. 56553 Tel/Fax 01 55 59 74 65 82



REGISTER N°	DISTINCTIVE SIGN
440173	PLUG-A-RAMA
438323	PLUGARRO
422301	CHECK FRANK WHEATLEY
410680	FWM Y (DISEÑO)
444286	FWM Y (DISEÑO)
454756	FRANK WHEATLEY
541834	FRANK WHEATLEY
546203	FRANK WHEATLEY (Y DISEÑO)
545623	FRANK WHEATLEY
554405	FRANK WHEATLEY (Y DISEÑO)
547636	FRANK WHEATLEY FRANK FLO
1053832	WHEATLEY Y DISEÑO
1053829	WHEATLEY
1053831	WHEATLEY Y DISEÑO
1053830	WHEATLEY
1073033	WHEATLEY
1073036	WHEATLEY
1073034	WHEATLEY
1073035	WHEATLEY
1082910	WHEATLEY
3597745	FWM U.S.A.
3615004	FWM U.S.A.
1225056	FWI Y DISEÑO
1210371	FWI Y DISEÑO
T0901631A	WHEATLEY INDONESIA
7280068	WHEATLEY CHINA

- △ NOT SHOWN
- NOTE: WHEN ORDERING PARTS GIVE
- | | |
|-----------------------|----------------------|
| 1. PUMP SERIAL NUMBER | 4. PART NAME |
| 2. PUMP FIGURE NUMBER | 5. ITEM NUMBER |
| 3. PART NUMBER | 6. SIZE AND MATERIAL |

plan number
2-13874

plan number
2-13874

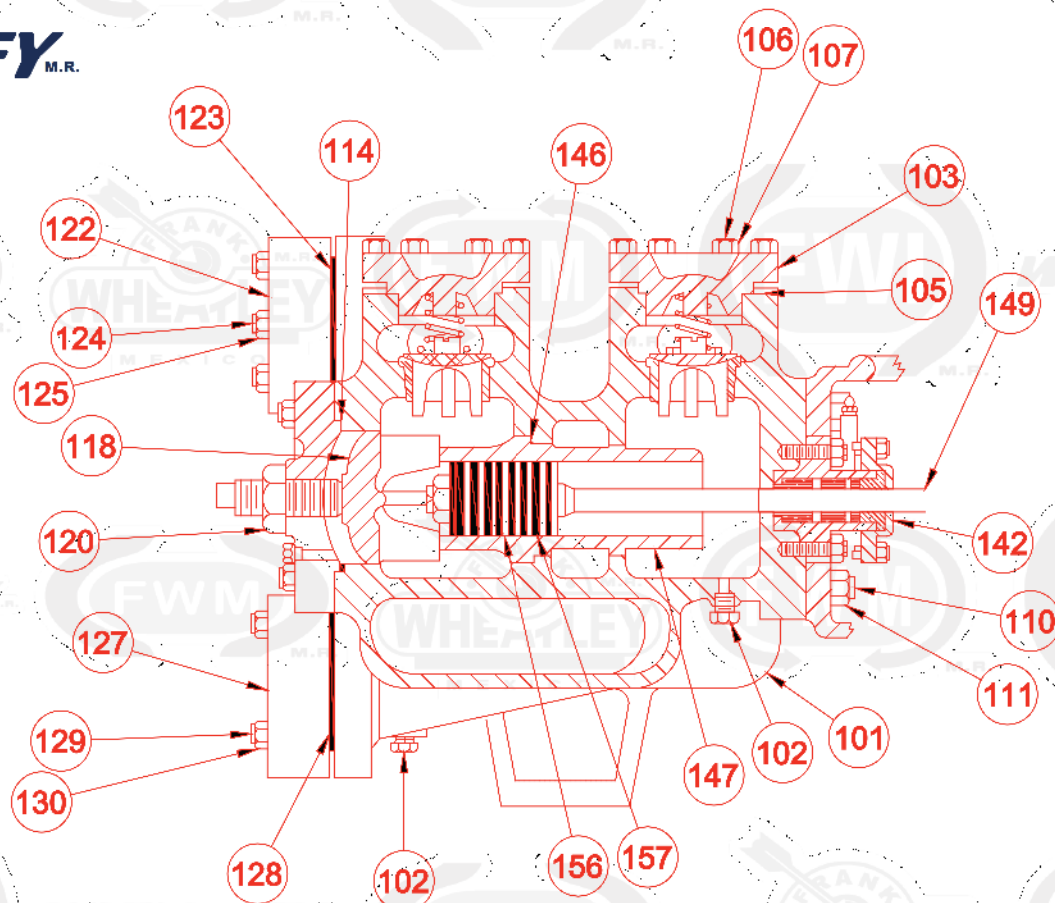
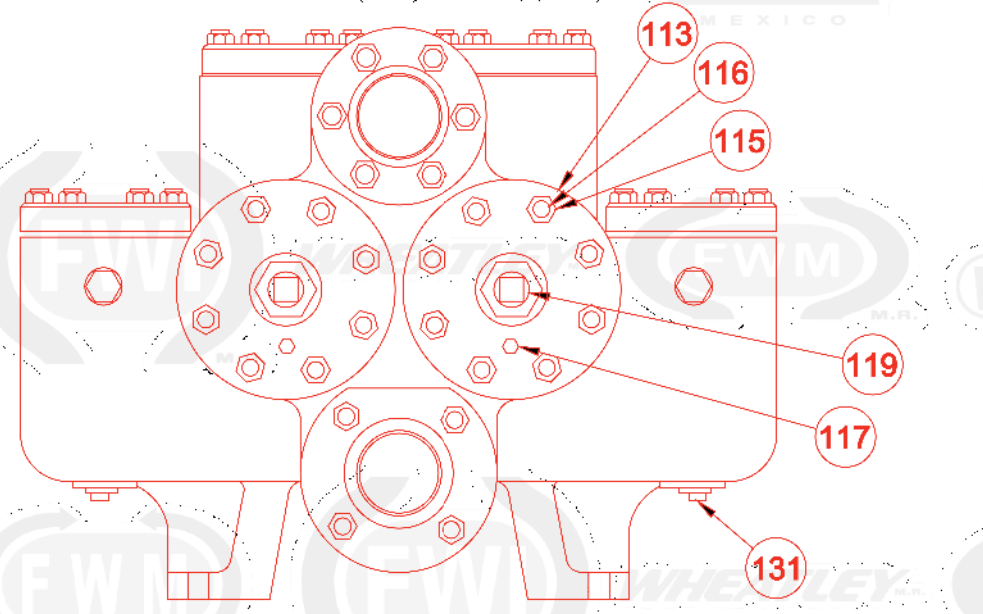
01 La Información contenida en éste soporte o documento es de carácter confidencial y por tanto se encuentra protegida por la figura del secreto industrial, por tanto la misma sólo puede ser utilizada por Frank Wheatley de México, S.A. De C.V., así que la revelación de la misma es meramente para fines comerciales e informativos, por lo que de ninguna forma le da derecho a reproducirla, divulgarla o bien apropiársela para su beneficio o de terceros, ya que de lo contrario se podrá hacer acreedor a las sanciones que prevén las Leyes aplicables, incluso las penales.

02 La Información contenida en éste soporte o documento es de carácter confidencial y por tanto se encuentra protegida por la figura del secreto industrial, por tanto la misma sólo puede ser utilizada por Frank Wheatley de México, S.A. De C.V., así que la revelación de la misma es meramente para fines comerciales e informativos, por lo que de ninguna forma le da derecho a reproducirla, divulgarla o bien apropiársela para su beneficio o de terceros, ya que de lo contrario se podrá hacer acreedor a las sanciones que prevén las Leyes aplicables, incluso las penales.



Calle Brisa, Manzana 14 Lote 19 Col. El Molino, Ixtapaluca Estado de México, CP. 56553 Tel/Fax 01 55 59 74 65 82

**FIG. 7024 FLUID CYLINDER
2-4X6
DUPLEX PISTON PUMP**



Calle Brisa, Manzana 14 Lote 19 Col. El Molino, Ixtapaluca Estado de México, CP. 56553 Tel/Fax 01 55 59 74 65 82

PARTS LIST FOR FIG. 7024 DUPLEX PISTON PUMP FLUID END ASSEMBLY

ITEM N°	PART N°	N° REQD	PART NAME
101	004-006485-350	1	BODY (CAST IRON)
	004-006485-352	1	BODY (CAST DUCTILE IRON)
102	170-038002-220	7	PLUG
103	002-002505-350	8	VALVE COVER (IRON)
	002-002605-351	8	VALVE COVER (DUCTILE)
104	002-002306-350	8	VALVE COVER (IRON)
	002-002306-351	8	VALVE COVER (DUCTILE)
	002-002306-351	8	CELCON DISC VALVE
	002-002306-351	8	CELCON DISC VALVE
105	204-000011-206	8	GASKET
106	102-058300-271	48	STUD
107	127-058011-243	48	NUT
108	001-002475-282	1	NAME PLATE
109	126-004014-220	4	DRIVE SCREW
110	102-034234-271	8	STUD (FLUID END-POWER END)
111	127-034010-243	8	NUT (FLUID END-POWER END)
113	002-002661-351	2	CYLINDER HEAD
114	204-000035-206	2	GASKET
115	127-034010-243	16	NUT
116	102-034312-271	16	STUD
117	170-038002-220	2	PLUG
118	001-002662-350	2	LINER SPIDER (IRON)
	001-002662-302	2	LINER SPIDER (BRONZE)
119	266-112500-220	2	SET SCREW (STEEL)
	266-112500-263	2	SET SCREW (STAIN STEEL)
120	001-002845-243	2	NUT
121	265-178112-999	2	LEAD WASHER
122	001-002601-350	1	DISCHARGE FLANGE (IRON)
	001-002601-351	1	DISCHARGE FLANGE (DUCTILE)
123	204-000014-206	1	GASKET
124	102-058400-271	6	STUD
125	127-058011-243	6	NUT
127	001-002600-350	1	SUCTION FLANGE (IRON)
	001-002600-351	1	SUCTION FLANGE (DUCTILE)
128	204-000028-206	1	GASKET
129	102-058400-271	4	STUD
130	127-058011-243	4	NUT
STUFFIN BOX			
132	002-002353-350	2	STUFFIN BOX
133	204-000002-206	2	GASKET
134	180-165110-220	2	LUBRICATION FITTING
135	163-018300-220	2	PIPE COUPLING
136	157-018112-220	2	PIPLE
137	102-058300-271	8	STUD (STUFFIN BOX)
138	127-058011-243	8	NUT
139	001-013197-999	2	PACKING
140	001-003867-302	2	LANTERN RING
141	001-003965-302	2	FOLLOWER
142	001-002352-350	2	GLAND
143	104-012314-271	4	STUD (GLAND)
144	137-012013-243	4	NUT
146	001-004765-999	2	GASKET (LINER)
CAST IRON LINER			
147	004-013248-350	2	2" LINER
	004-013249-350	2	2 1/4" LINER
	004-013250-350	2	2 1/2" LINER
	004-013251-350	2	2 3/4" LINER
	004-013252-350	2	3" LINER
	004-013253-350	2	3 1/4" LINER
	004-013254-350	2	3 1/2" LINER
	004-013255-350	2	3 3/4" LINER
	004-013256-350	2	4" LINER
(CAST BRONZE LINER)			
147	004-013248-301	2	2" LINER
	004-013249-301	2	2 1/4" LINER
	004-013250-301	2	2 1/2" LINER
	004-013251-301	2	2 3/4" LINER
	004-013252-301	2	3" LINER
	004-013253-301	2	3 1/4" LINER



REGISTER N°	DISTINCTIVE SIGN
440173	PLUG-A-RAMA
438323	PLUGARRO
422301	CHECK FRANK WHEATLEY
410680	FWM Y (DISEÑO)
444286	FWM Y (DISEÑO)
454756	FRANK WHEATLEY
541834	FRANK WHEATLEY
546203	FRANK WHEATLEY (Y DISEÑO)
545623	FRANK WHEATLEY
554405	FRANK WHEATLEY (Y DISEÑO)
547636	FRANK WHEATLEY FRANK FLO
1053832	WHEATLEY Y DISEÑO
1053829	WHEATLEY
1053831	WHEATLEY Y DISEÑO
1053830	WHEATLEY
1073033	WHEATLEY
1073036	WHEATLEY
1073034	WHEATLEY
1073035	WHEATLEY
1082910	WHEATLEY
3597745	FWM U.S.A.
3615004	FWM U.S.A.
1225056	FWI Y DISEÑO
1210371	FWI Y DISEÑO
T0901631A	WHEATLEY INDONESIA
7280068	WHEATLEY CHINA

plan number
2-13888

03

La Información contenida en éste soporte o documento es de carácter confidencial y por tanto se encuentra protegida por la figura del secreto industrial, por tanto la misma sólo puede ser utilizada por Frank Wheatley de México, S.A. De C.V., así que la revelación de la misma es meramente para fines comerciales e informativos, por lo que de ninguna forma le da derecho a reproducirla, divulgarla o bien apropiársela para su beneficio o de terceros, ya que de lo contrario se podrá hacer acreedor a las sanciones que prevén las Leyes aplicables, incluso las penales.

plan number
2-13888

04

La Información contenida en éste soporte o documento es de carácter confidencial y por tanto se encuentra protegida por la figura del secreto industrial, por tanto la misma sólo puede ser utilizada por Frank Wheatley de México, S.A. De C.V., así que la revelación de la misma es meramente para fines comerciales e informativos, por lo que de ninguna forma le da derecho a reproducirla, divulgarla o bien apropiársela para su beneficio o de terceros, ya que de lo contrario se podrá hacer acreedor a las sanciones que prevén las Leyes aplicables, incluso las penales.



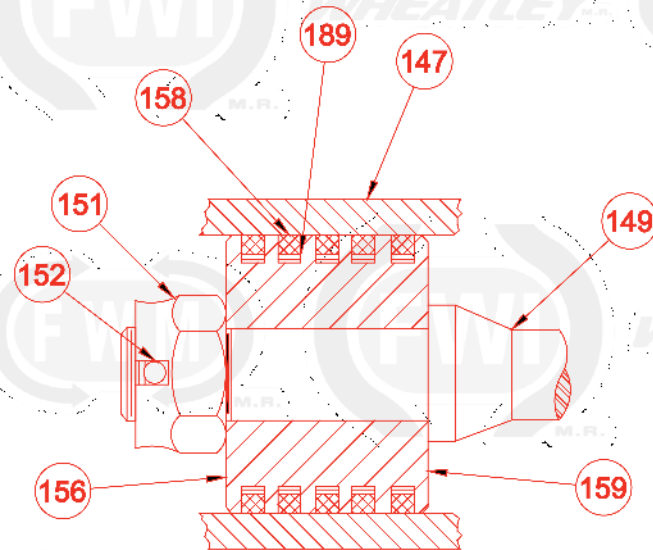
Calle Brisa, Manzana 14 Lote 19 Col. El Molino, Ixtapaluca Estado de México, CP. 56553 Tel/Fax 01 55 59 74 65 82



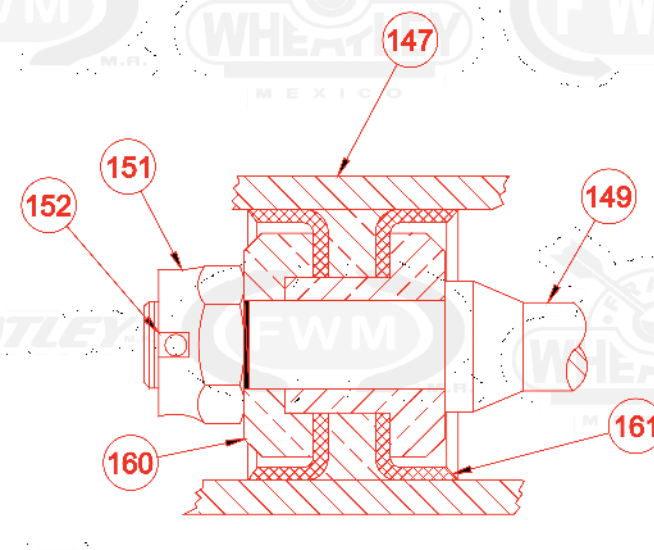
Calle Brisa, Manzana 14 Lote 19 Col. El Molino, Ixtapaluca Estado de México, CP. 56553 Tel/Fax 01 55 59 74 65 82

PARTS LIST FOR FIG. 7024 DUPLEX PISTON PUMP FLUID END ASSEMBLY

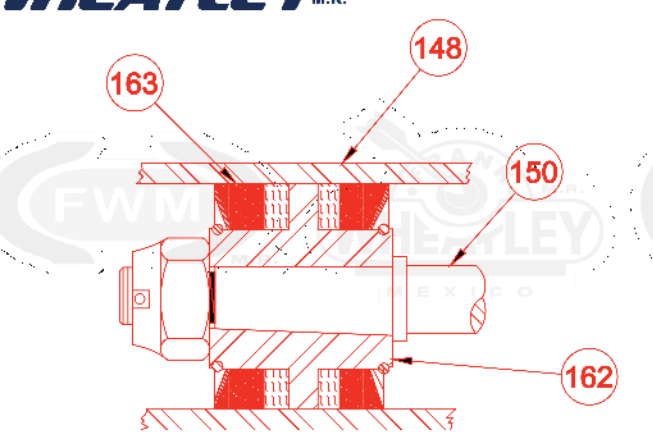
ITEM N°	PART N°	Nº REQD	PART NAME
	004-013255-301	2	3 3/4" LINER
	004-013256-301	2	4" LINER
(HARD STEEL LINER)			
148	277-126200-244	2	2" LINER
	277-126214-244	2	2 1/4" LINER
	277-126212-244	2	2 1/2" LINER
	277-126234-244	2	2 3/4" LINER
	244-126300-244	2	3" LINER
	277-126314-244	2	3 1/4" LINER
	277-146312-244	2	3 1/2" LINER
	277-126334-244	2	3 3/4" LINER
	277-126400-244	2	4" LINER
PISTON ROD & PISTON			
149	002-002753-270	2	STRAIGHT PISTON ROD (STEEL)
	002-002753-304	2	STRAIGHT PISTON ROD (BRONZE)
150	276-180150-244	2	TAPERED PISTON ROD (F.H. STEEL)
151	132-100014-243	2	NUT PISTON END (STEEL)
	132-100014-306	2	NUT PISTON END (BRONZE)
152	148-316200-220	2	COTTER KEY (STEEL)
	148-316200-306	2	COTTER KEY (BRONZE)
Δ153	001-013072-237	2	NUT CROSS-HEAD END
Δ154	001-013184-200	2	BAFFLE DISC
(CAST IRON RING TYPE PISTON)			
156	002-013221-350	2	2" PISTON
	002-013222-350	2	2 1/4" PISTON
	002-013223-350	2	2 1/2" PISTON
	002-013224-350	2	2 3/4" PISTON
	002-013225-350	2	3" PISTON
	002-013226-350	2	3 1/4" PISTON
	002-013227-350	2	3 1/2" PISTON
	002-013228-350	2	3 3/4" PISTON
	002-013229-350	2	4" PISTON
(CAST IRON RING FOR ABOVE PISTONS)			
157	267-140200-353	16	2" PISTON RING
	267-140214-353	16	2 1/4" PISTON RING
	267-140212-353	16	2 1/2" PISTON RING
	267-140234-353	16	2 3/4" PISTON RING
	267-140300-353	16	3" PISTON RING
	267-140314-353	16	3 1/4" PISTON RING
	267-140312-353	16	3 1/2" PISTON RING
	267-140334-353	16	3 3/4" PISTON RING
	267-140400-353	16	4" PISTON RING
(MI CARTA RINGS FOR PISTONS BELOW)			
158	269-200353-999	10	2" PISTON RING
	269-214353-999	10	2 1/4" PISTON RING
	269-212353-999	10	2 1/2" PISTON RING
	269-234353-999	10	2 3/4" PISTON RING
	269-300353-999	10	3" PISTON RING
	269-314353-999	10	3 1/4" PISTON RING
	269-312353-999	10	3 1/2" PISTON RING
	269-334353-999	10	3 3/4" PISTON RING
	269-400353-999	10	4" PISTON RING
(MI CARTA RING TYPE PISTON)			
159	001-002607-350	2	2" PISTON
	001-012654-350	2	2 1/4" PISTON
	001-012656-350	2	2 1/2" PISTON
	001-012657-350	2	2 3/4" PISTON
	001-012658-350	2	3" PISTON
	001-012659-350	2	3 1/4" PISTON
	001-012660-350	2	3 1/2" PISTON
	001-012662-350	2	3 3/4" PISTON
	001-012663-350	2	4" PISTON
(CUP TYPE PISTON ASSEMBLY COMPLETE WITH CUPS (BRONZE))			
160	998-007024-105	2	2" PISTON
	990-007024-106	2	2 1/4" PISTON
	990-007024-107	2	2 1/2" PISTON
	990-007024-108	2	2 3/4" PISTON
	990-007024-109	2	3" PISTON



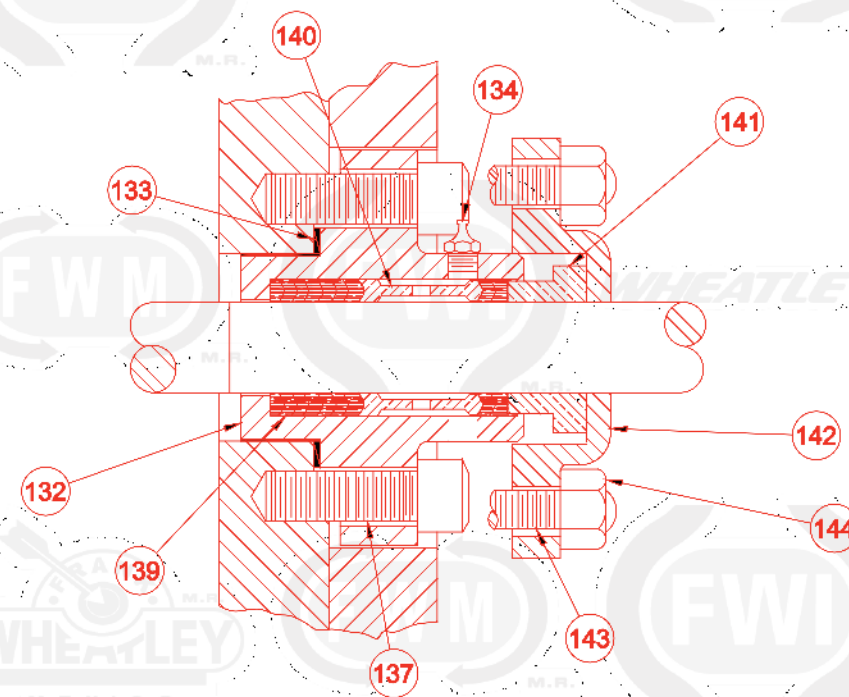
MICARTA RING TYPE PISTON



CUP TYPE PISTON



MISSION TYPE PISTON



STUFFIN BOX DETAIL



REGISTER N°	DISTINCTIVE SIGN
440173	PLUG-A-RAMA
438323	PLUGARRO
422301	CHECK FRANK WHEATLEY
410680	FWM Y (DISEÑO)
444286	FWM Y (DISEÑO)
454756	FRANK WHEATLEY
541834	FRANK WHEATLEY
546203	FRANK WHEATLEY (Y DISEÑO)
545623	FRANK WHEATLEY
554405	FRANK WHEATLEY (Y DISEÑO)
547636	FRANK WHEATLEY FRANK FLO
1053832	WHEATLEY Y DISEÑO
1053829	WHEATLEY
1053831	WHEATLEY Y DISEÑO
1053830	WHEATLEY
1073033	WHEATLEY
1073036	WHEATLEY
1073034	WHEATLEY
1073035	WHEATLEY
1082910	WHEATLEY
3597745	FWM U.S.A.
3615004	FWM U.S.A.
1225056	FWI Y DISEÑO
1210371	FWI Y DISEÑO
T0901631A	WHEATLEY INDONESIA
7280068	WHEATLEY CHINA

plan number 2-13888

plan number 2-13888

La Información contenida en éste soporte o documento es de carácter confidencial y por tanto se encuentra protegida por la figura del secreto industrial, por tanto la misma sólo puede ser utilizada por Frank Wheatley de México, S.A. De C.V., así que la revelación de la misma es meramente para fines comerciales e informativos, por lo que de ninguna forma le da derecho a reproducirla, divulgarla o bien apropiársela para su beneficio o de terceros, ya que de lo contrario se podrá hacer acreedor a las sanciones que prevén las Leyes aplicables, incluso las penales.

La Información contenida en éste soporte o documento es de carácter confidencial y por tanto se encuentra protegida por la figura del secreto industrial, por tanto la misma sólo puede ser utilizada por Frank Wheatley de México, S.A. De C.V., así que la revelación de la misma es meramente para fines comerciales e informativos, por lo que de ninguna forma le da derecho a reproducirla, divulgarla o bien apropiársela para su beneficio o de terceros, ya que de lo contrario se podrá hacer acreedor a las sanciones que prevén las Leyes aplicables, incluso las penales.



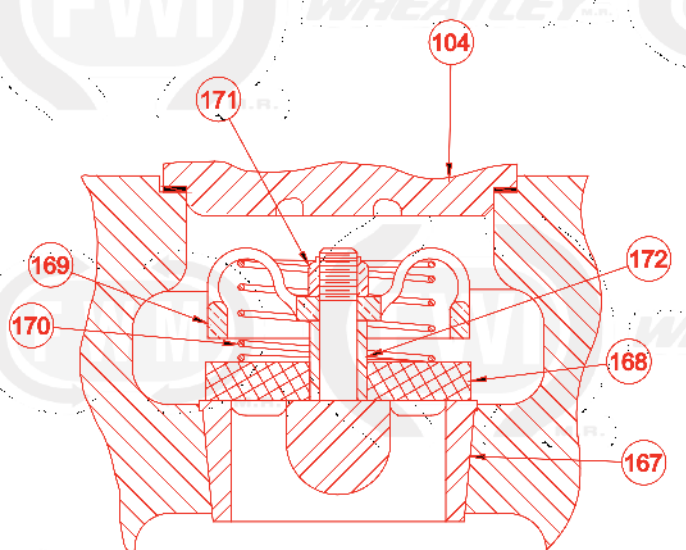
Calle Brisa, Manzana 14 Lote 19 Col. El Molino, Ixtapaluca Estado de México, CP. 56553 Tel/Fax 01 55 59 74 65 82



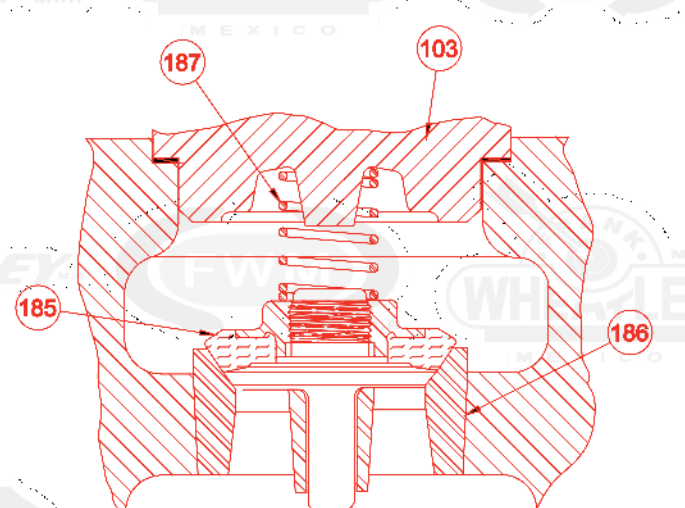
Calle Brisa, Manzana 14 Lote 19 Col. El Molino, Ixtapaluca Estado de México, CP. 56553 Tel/Fax 01 55 59 74 65 82

PARTS LIST FOR FIG. 7024 DUPLEX PISTON PUMP FLUID END ASSEMBLY

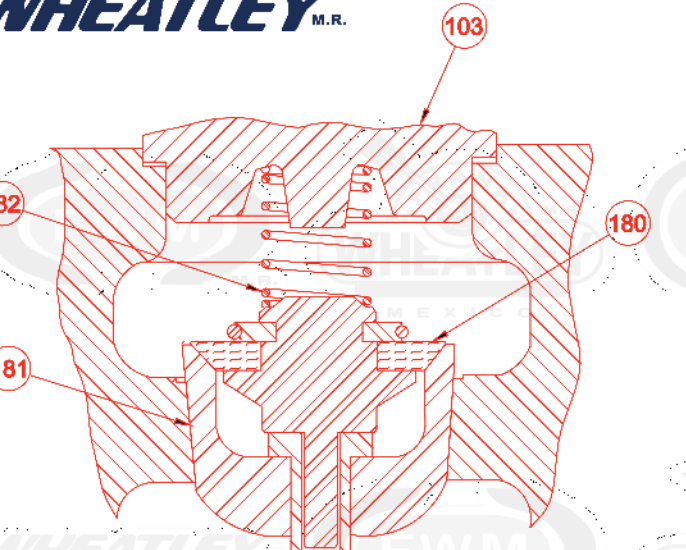
ITEM N°	PART N°	N° REQD	PART NAME
(CUT TYPE PISTON ASSEMBLY COMP. WITH CUPS (BRONZE))			
	998-007024-111	2	3 1/2" PISTON
	998-007024-112	2	3 3/4" PISTON
	998-007024-113	2	4" PISTON
(CUP TYPE PISTON ASSEMBLY COMPLETE WITH CUPS (STEEL))			
160	998-007024-115	2	2" PISTON
	998-007024-116	2	2 1/4" PISTON
	998-007024-117	2	2 1/2" PISTON
	998-007024-118	2	2 3/4" PISTON
	998-007024-119	2	3" PISTON
	998-007024-120	2	3 1/4" PISTON
	998-007024-121	2	3 1/2" PISTON
	998-007024-122	2	3 3/4" PISTON
	998-007024-123	2	4" PISTON
(REPLACEMENT CUPS FOR ABOVE PISTONS)			
161	268-200119-388	4	2" CUP
	268-214138-388	4	2 1/4" CUP
	268-212112-388	4	2 1/2" CUP
	268-294112-388	4	2 3/4" CUP
	268-300112-388	4	3" CUP
	268-314112-388	4	3 1/4" CUP
	268-312112-388	4	3 1/2" CUP
	268-334200-388	4	3 3/4" CUP
	268-400200-388	4	4" CUP
(MISSION PISTON ASSEMBLY COMPLETE)			
162	274-113212-215	2	2 1/2" PISTON
	274-101734-215	2	2 3/4" PISTON
	274-101300-215	2	3" PISTON
	274-101314-215	2	3 1/4" PISTON
	274-101312-215	2	3 1/2" PISTON
	274-101334-215	2	3 3/4" PISTON
	274-101400-215	2	4" PISTON
(REPLACEMENT RUBBERS FOR ABOVE PISTONS)			
163	275-113212-***	4	2 1/2" RUBBER
	275-101234-***	4	2 3/4" RUBBER
	275-101300-***	4	3" RUBBER
	275-101314-***	4	3 1/4" RUBBER
	275-101312-***	4	3 1/2" RUBBER
	275-101334-***	4	3 3/4" RUBBER
	275-101400-***	4	4" RUBBER
*** MISSION REGULAR COMPOUNDE SUFFIX N° 215			
*** MISSION MISSOPRENE COMPOUND SUFFIX N° 216			
VALVES			
(CELCON DISC BRONZE VALVE)			
166	998-007024-084	8	COMPLETE VALVE ASSEMBLY
167	001-008363-303	8	SFAT
168	001-010945-320	8	DISC
169	001-008830-303	8	RETAINER
170	001-008835-362	8	SPRING
171	150-012013-306	8	NUT
172	186-210100-365	8	SLEEVE
(HARD STEEL WING GUIDED VALVE)			
174	998-007024-081	8	COMPLETE VALVE ASSEMBLY
175	001-005272-220	8	BODY
176	001-005271-220	8	SFAT
177	001-008171-362	8	SPRING
(MISSION RUBBER SEAL VALVE)			
179	998-007024-083	8	COMPLETE VALVE ASSEMBLY
180	279-000214-217	8	BODY
181	279-230874-220	8	SFAT
182	001-008171-362	8	SPRING
(AMERICAN IRON RUBBER SEAL VALVE)			
184	998-007024-082	8	COMPLETE VALVE ASSEMBLY
185	280-100210-217	8	BODY
186	280-200600-220	8	SFAT
187	001-008171-362	8	SPRING
(MICARTA RING EXPANDER)			
189	278-200353-278	10	2" RING EXPANDER
	278-214353-278	10	2 1/4" RING EXPANDER
	278-212353-278	10	2 1/2" RING EXPANDER
	278-234353-278	10	2 3/4" RING EXPANDER
	278-300353-278	10	3" RING EXPANDER
	278-314353-278	10	3 1/4" RING EXPANDER
	278-312353-278	10	3 1/2" RING EXPANDER
	278-334353-278	10	3 3/4" RING EXPANDER
	278-400353-278	10	4" RING EXPANDER



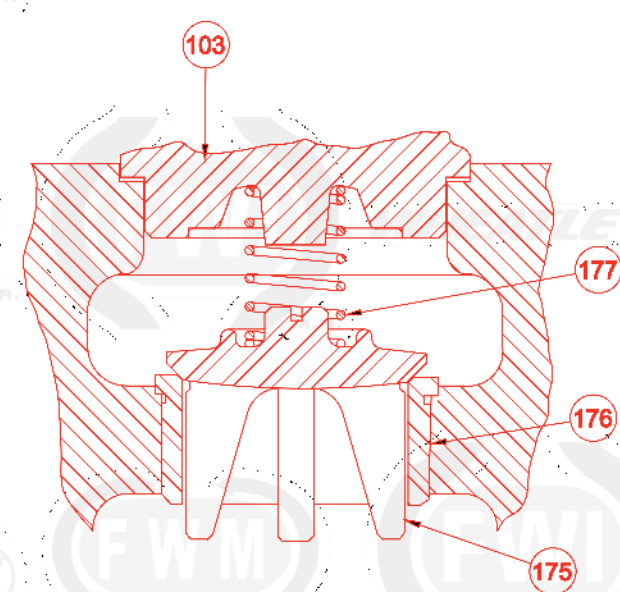
CELCON DISC BRONZE VALVE



AMERICAN IRON RUBBER SEAL VALVE



MISSION RUBBER SEAL VALVE



HARD STEEL WING GUIDED VALVE



REGISTER N°	DISTINCTIVE SIGN
440173	PLUG-A-RAMA
438323	PLUGARRO
422301	CHECK FRANK WHEATLEY
410680	FWM Y (DISEÑO)
444286	FWM Y (DISEÑO)
454756	FRANK WHEATLEY
541834	FRANK WHEATLEY
546203	FRANK WHEATLEY (Y DISEÑO)
545623	FRANK WHEATLEY
554405	FRANK WHEATLEY (Y DISEÑO)
547636	FRANK WHEATLEY FRANK FLO
1053832	WHEATLEY Y DISEÑO
1053829	WHEATLEY
1053831	WHEATLEY Y DISEÑO
1053830	WHEATLEY
1073033	WHEATLEY
1073036	WHEATLEY
1073034	WHEATLEY
1073035	WHEATLEY
1082910	WHEATLEY
3597745	FWM U.S.A.
3615004	FWM U.S.A.
1225056	FWI Y DISEÑO
1210371	FWI Y DISEÑO
T0901631A	WHEATLEY INDONESIA
7280068	WHEATLEY CHINA

plan number 2-13888

plan number 2-13888

La Información contenida en éste soporte o documento es de carácter confidencial y por tanto se encuentra protegida por la figura del secreto industrial, por tanto la misma sólo puede ser utilizada por Frank Wheatley de México, S.A. De C.V., así que la revelación de la misma es meramente para fines comerciales e informativos, por lo que de ninguna forma le da derecho a reproducirla, divulgarla o bien apropiársela para su beneficio o de terceros, ya que de lo contrario se podrá hacer acreedor a las sanciones que prevén las Leyes aplicables, incluso las penales.

La Información contenida en éste soporte o documento es de carácter confidencial y por tanto se encuentra protegida por la figura del secreto industrial, por tanto la misma sólo puede ser utilizada por Frank Wheatley de México, S.A. De C.V., así que la revelación de la misma es meramente para fines comerciales e informativos, por lo que de ninguna forma le da derecho a reproducirla, divulgarla o bien apropiársela para su beneficio o de terceros, ya que de lo contrario se podrá hacer acreedor a las sanciones que prevén las Leyes aplicables, incluso las penales.



Calle Brisa, Manzana 14 Lote 19 Col. El Molino, Ixtapaluca Estado de México, CP. 56553 Tel/Fax 01 55 59 74 65 82



Calle Brisa, Manzana 14 Lote 19 Col. El Molino, Ixtapaluca Estado de México, CP. 56553 Tel/Fax 01 55 59 74 65 82

2" TO 4" X 6 1/8" DUPLEX PISTON PUMP

DISPLACEMENT BASED ON 100% VOLUMETRIC EFFICIENCY
HP BASED ON 85% MECHANICAL EFFICIENCY AND MAXIMUM ALLOWABLE PRESSURE

RATED INPUT HP 30 AT 70 RPM
MAXIMUM SPEED 100 RPM

GEAR RATIO -4.416:1
RATED ROD LOAD -5,850 LBS

DISPLACEMENT VOLUME			PUMP CRANKSHAFT REVOLUTIONS PER MINUTE								
GPM	BPH	BPD	2" ** 1862 PSI	2 1/4" 1471 PSI	2 1/2" 1192 PSI	2 3/4" 985 PSI	3" 828 PSI	3 1/4" 706 PSI	3 1/2" 608 PSI	3 3/4" 530 PSI	4" 466 PSI
10.5	15	360	37	28	22						
14.0	20	480	50	38	30	24	20				
17.5	25	600	62	47	37	30	25	21			
21.0	30	720	75	57	45	36	30	25	22		
24.5	35	840	87	66	52	42	35	30	25	22	
28.0	40	960	100	76	60	49	40	34	29	25	22
31.5	45	1080		85	67	55	45	38	33	28	25
35.0	50	1200		95	75	61	50	42	36	31	27
38.5	55	1320			82	67	55	47	40	34	30
42.0	60	1440			90	73	60	51	43	38	33
45.5	65	1560			97	79	65	55	47	41	36
49.0	70	1680				85	70	59	51	44	38
52.5	75	1800				91	75	63	54	47	41
56.0	80	1920				97	80	68	58	50	44
59.5	85	2040					85	72	61	53	43
63.0	90	2160					90	76	65	56	49
66.5	95	2280					95	80	69	59	52
70.0	100	2400					100	85	72	63	55
73.5	105	2520						89	76	66	57
77.0	110	2640						93	80	69	60
80.5	115	2760						97	83	72	63
84.0	120	2880							87	75	66
87.5	125	3000							90	78	68
91.0	130	3120							94	81	71
94.5	135	3240							98	84	74
98.0	140	3360								88	77
101.5	150	3600								94	82
112.0	160	3840								100	88
119.0	170	4080									93
126.0	180	4320									98
GALLONS PER REV.			0.2804	0.3689	0.4678	0.5771	0.6968	0.827	0.9675	1.1185	1.2797
B.P.H. PER RPM			0.4006	0.527	0.6683	0.8244	0.9955	1.1814	1.3821	1.5978	1.8282



WHEATLEY M.R.

REGISTER N°	DISTINCTIVE SIGN
440173	PLUG-A-RAMA
438323	PLUGARRO
422301	CHECK FRANK WHEATLEY
410680	FWM Y (DISEÑO)
444286	FWM Y (DISEÑO)
454756	FRANK WHEATLEY
541834	FRANK WHEATLEY
546203	FRANK WHEATLEY (Y DISEÑO)
545623	FRANK WHEATLEY
554405	FRANK WHEATLEY (Y DISEÑO)
547636	FRANK WHEATLEY FRANK FLO
1053832	WHEATLEY Y DISEÑO
1053829	WHEATLEY
1053831	WHEATLEY Y DISEÑO
1053830	WHEATLEY
1073033	WHEATLEY
1073036	WHEATLEY
1073034	WHEATLEY
1073035	WHEATLEY
1082910	WHEATLEY
3597745	FWM U.S.A.
3615004	FWM U.S.A.
1225056	FWI Y DISEÑO
1210371	FWI Y DISEÑO
T0901631A	WHEATLEY INDONESIA
7280068	WHEATLEY CHINA

* EXCELLENT SUCTION CONDITION REQUIRED
** DUCTILE IRON FLUID CYLINDER REQUIRED

$$\text{HORSEPOWER} = \frac{\text{BPH} \times \text{PSI}}{2083} = \frac{\text{GMP} \times \text{PSI}}{1458}$$

plan number 1-2834

plan number 1-2834

09 La Información contenida en éste soporte o documento es de carácter confidencial y por tanto se encuentra protegida por la figura del secreto industrial, por tanto la misma sólo puede ser utilizada por Frank Wheatley de México, S.A. De C.V., así que la revelación de la misma es meramente para fines comerciales e informativos, por lo que de ninguna forma le da derecho a reproducirla, divulgarla o bien apropiársela para su beneficio o de terceros, ya que de lo contrario se podrá hacer acreedor a las sanciones que prevén las Leyes aplicables, incluso las penales.

10 La Información contenida en éste soporte o documento es de carácter confidencial y por tanto se encuentra protegida por la figura del secreto industrial, por tanto la misma sólo puede ser utilizada por Frank Wheatley de México, S.A. De C.V., así que la revelación de la misma es meramente para fines comerciales e informativos, por lo que de ninguna forma le da derecho a reproducirla, divulgarla o bien apropiársela para su beneficio o de terceros, ya que de lo contrario se podrá hacer acreedor a las sanciones que prevén las Leyes aplicables, incluso las penales.